



varo

WWW.VARO.COM
DESIGNED AND MARKETED BY VARO
©copyright by varo

varo



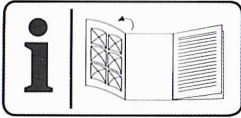
MODEL // MOTKC48EL / MOTSA07EL

ELECTRONIC SAFE • ELEKTRONISCHE KLUIS • COFFRE-FORT ÉLECTRONIQUE

VARO - VIC. VAN ROMPUY nv
JOSEPH VAN INSTRAAAT 9 - 2500 LIER - BELGIUM

OFFICES:
IBERICA BRICOLAGE S.L. - ESPAÑA
ASIA PACIFIC LTD - HONG KONG
ASIA PACIFIC SHANGHAI - CHINA P.R.C.

NL • FR • EN • DE • ES • IT • PT • NO • DA • SV • FI • EL • CS • SK • BG



MOTKC48EL - MOTSA07EL

NL	NEDERLANDS	VERTAALDE VERSIE VAN DE ORIGINELE HANDLEIDING
FR	FRANÇAIS	TRADUCTION DU MODE D'EMPLOI D'ORIGINE
EN	ENGLISH	ORIGINAL INSTRUCTION MANUAL
DE	DEUTSCH	ÜBERSETZUNG DER ORIGINAL-GEBRAUCHSANWEISUNG
ES	ESPAÑOL	TRADUCCIÓN DEL MANUAL DE INSTRUCCIONES ORIGINAL
IT	ITALIANO	TRADUZIONE DEL MANUALE DI ISTRUZIONI ORIGINALE
PT	PORTUGUÊS	TRADUÇÃO DO MANUAL DE INSTRUÇÕES ORIGINAL
NO	NORSK	OVERSETTELSE AV ORIGINAL BRUKERVEILEDNING
DA	DANSK	OVERSÆTTELSE AF DEN ORIGINALE BRUGSVEJLEDNING
SV	SVENSKA	ÖVERSÄTTNING AV DEN URSPRUNGLIGA BRUKSANVISNINGEN
FI	SUOMI	ALKUPERÄISEN OHJEKIRJAN KÄÄNNÖS
EL	Ελληνικά	Μετάφραση του πρωτότυπου εγχειριδίου οδηγιών
CS	ČESKY	PŘEKLAD ORIGINÁLNÍHO NÁVODU K POUŽITÍ
SK	SLOVENČINA	PREKLAD NÁVODU NA POUŽÍVANIE Z ORIGINÁLU
BG	БЪЛГАРСКИ	ПРЕВОД НА ОРИГИНАЛНОТО РЪКОВОДСТВО

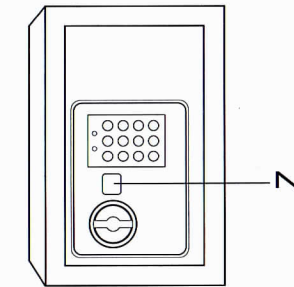


Diagram 2

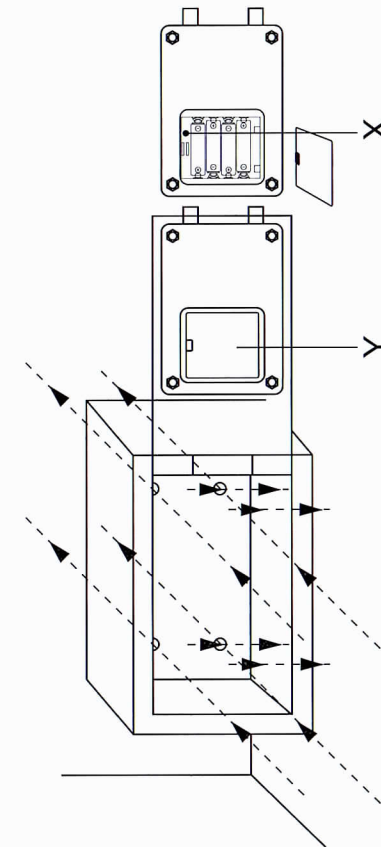


Diagram 1

BEDIENUNGSANLEITUNG



WICHTIG: Den Schlüssel nie im Safe aufbewahren!

1 SAFE ZUM ERSTEN MAL ÖFFNEN

Um den Safe zum ersten Mal zu öffnen, muss die kleine Abdeckung "Z" (siehe Abb. 2) entfernt werden, die sich in der Mitte zwischen dem Drehknopf und dem Tastenfeld befindet. Stecken Sie dann den Schlüssel in den Drehknopf, und drehen Sie den Schlüssel gegen den Uhrzeigersinn. Drehen Sie gleichzeitig den Drehknopf im Uhrzeigersinn, und öffnen Sie die Tür.

2 BATTERIEN EINSETZEN

Für den Betrieb des Safes sind 4 Batterien vom Typ AA (1,5 Volt) erforderlich. Das Batteriefach "Y" (siehe Abb. 1) befindet sich an der Rückseite der Tür. Den Deckel des Batteriefachs abnehmen, und die Batterien in das Fach einsetzen. Bitte achten Sie darauf, die Batterien richtig herum einzusetzen (Polarität)! Nachdem die Batterien eingesetzt sind, das Batteriefach wieder schließen.

3 CODE PROGRAMMIEREN

A. Die Abdeckung des Batteriefachs abnehmen, und die rote Taste "X" im Batteriefach betätigen (siehe Abb. 1). Nach dem Loslassen sind zwei Signaltöne zu hören.
 B. Jetzt den neuen Code mit einer Länge von 3 bis 8 Ziffern eingeben, und die Eingabe innerhalb von 15 Sekunden mit der Taste "B" bestätigen. Diese Zeit von 15 Sekunden muss eingehalten werden, weil sonst der gesamte Vorgang von Anfang an wiederholt werden muss.
 C. Bitte notieren Sie sich sofort diese neue Kombination, und überprüfen Sie bei geöffneter Safetür, ob die neue Kombination auch wirklich programmiert wurde.

4 SAFE BEDIENEN

Bitte geben Sie zum Öffnen des Safes Ihren persönlichen Code ein, und bestätigen Sie diese Eingabe mit dem Buchstaben "A". Sie hören dann einen Signalton, und die grüne Leuchte brennt. Die Safetür lässt sich dann mit dem Drehknopf innerhalb von 5 Sekunden öffnen.

Wenn Sie (oder eine unbefugte andere Person) eine falsche Zahlenkombination eingeben, öffnet der Safe nicht. Wenn 3x mal nacheinander eine falsche Zahlenkombination eingegeben wurde, muss 20 Sekunden lang gewartet werden, bis ein neuer Versuch möglich ist.

Nach weiteren 3 Fehlversuchen beträgt die Wartezeit dann ca. 5 Minuten.

5 WARNHINWEIS BATTERIE SCHWACH

Die rote Lampe (links) leuchtet sofort auf, wenn die Batterien schwach sind. Sie können die Ladung der Batterien auch durch Eingeben Ihres Codes zum Öffnen der Tür überprüfen. Bei schwachen Batterien wird die rote Lampe aufleuchten. Wenn diese nicht aufleuchtet, ist die Ladung der Batterien in Ordnung.

6 BATTERIEN AUSWECHSELN

Der Safe arbeitet mit 4 Batterien vom Typ AA (1,5 Volt / R06). Öffnen Sie den Safe und dann das Batteriefach "Y" (siehe Abb. 1) an der Rückseite der Tür, und wechseln Sie die 4 alten Batterien aus. Die Kombination muss dann neu programmiert werden, siehe dazu die Anweisungen in Abschnitt 3 oben.

Wir empfehlen die Verwendung von Alkali-Batterien.

7 SAFE MIT DEM SICHERHEITSSCHLÜSSEL ÖFFNEN

Dieser Safe lässt sich auch von Hand mit dem mitgelieferten Sicherheitsschlüssel öffnen. Wenn Sie Ihre Kombination vergessen oder verlegt haben, nehmen Sie die kleine mittlere Abdeckung "Z" (siehe Abb. 2) an der Vorderseite des Safes ab. Den Schlüssel in das Schloss einführen und gegen den Uhrzeigersinn drehen, dann den Drehknopf im Uhrzeigersinn (nach rechts) drehen, und die Tür öffnen. Auf diese Weise lässt sich der Safe jederzeit von Hand öffnen.

8 SAFE EINBAUEN

Der Safe lässt sich zum besseren Schutz gegen Diebstahl an der Wand oder in einem Schrank befestigen. Dazu befinden sich 4 Schraubenbohrungen (Durchmesser 8 mm) an der Rückseite des Safes. Der Lieferung liegen Haltebolzen zur Befestigung des Safes bei.

WICHTIGER HINWEIS:

Beim Einbau muss der Safe waagrecht ausgerichtet sein!