

## Bedienungsanleitung

### Megafon

Best.-Nr. 1398134

## Bestimmungsgemäße Verwendung

Das Produkt dient zur Verstärkung von Durchsagen bei Versammlungen, Demonstrationen, Sportveranstaltungen, etc. Die Spannungsversorgung erfolgt über Batterien oder über ein geeignetes Netzteil (beides nicht enthalten).

Verwenden Sie das Produkt nicht bei Regen im Freien. Das Gehäuse ist nicht wasserdicht. Kontakt mit Feuchtigkeit muss unbedingt vermieden werden.

Aus Sicherheits- und Zulassungsgründen (CE) dürfen Sie das Produkt nicht umbauen und/oder verändern. Falls Sie das Produkt für andere Zwecke verwenden, als zuvor beschrieben, kann das Produkt beschädigt werden. Außerdem kann eine unsachgemäße Verwendung Gefahren wie zum Beispiel Kurzschluss, Brand, Stromschlag, etc. hervorrufen. Lesen Sie sich die Bedienungsanleitung genau durch und bewahren Sie diese auf. Reichen Sie das Produkt nur zusammen mit der Bedienungsanleitung an dritte Personen weiter.

Das Produkt entspricht den gesetzlichen, nationalen und europäischen Anforderungen. Alle enthaltenen Firmennamen und Produktbezeichnungen sind Warenzeichen der jeweiligen Inhaber. Alle Rechte vorbehalten.

## Lieferumfang

- Megafon
- Bedienungsanleitung

### → Aktuelle Bedienungsanleitungen:

1. Öffnen Sie die Internetseite [www.conrad.com/downloads](http://www.conrad.com/downloads) in einem Browser oder scannen Sie den rechts abgebildeten QR-Code.
2. Wählen Sie den Dokumententyp und die Sprache aus und geben Sie dann die entsprechende Bestellnummer in das Suchfeld ein. Nach dem Start des Suchvorgangs können Sie die gefundenen Dokumente herunterladen.



## Sicherheitshinweise



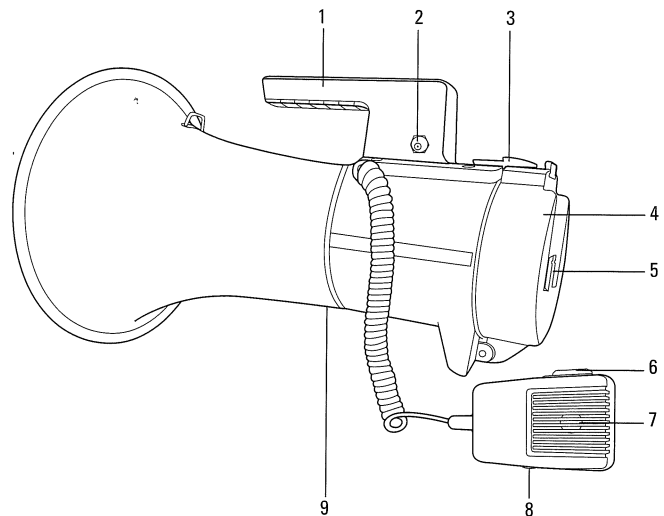
Lesen Sie sich die Bedienungsanleitung aufmerksam durch und beachten Sie insbesondere die Sicherheitshinweise. Falls Sie die Sicherheitshinweise und die Angaben zur sachgemäßen Handhabung in dieser Bedienungsanleitung nicht befolgen, übernehmen wir für dadurch resultierende Personen-/Sachschäden keine Haftung. Außerdem erlischt in solchen Fällen die Gewährleistung/Garantie.

- Das Produkt ist kein Spielzeug. Halten Sie es von Kindern und Haustieren fern.
- Lassen Sie das Verpackungsmaterial nicht achtlos liegen. Dieses könnte für Kinder zu einem gefährlichen Spielzeug werden.
- Schützen Sie das Produkt vor extremen Temperaturen, direktem Sonnenlicht, starken Erschütterungen, hoher Feuchtigkeit, Nässe, brennbaren Gasen, Dämpfen und Lösungsmitteln.
- Setzen Sie das Produkt keiner mechanischen Beanspruchung aus.
- Wenn kein sicherer Betrieb mehr möglich ist, nehmen Sie das Produkt außer Betrieb und schützen Sie es vor unbeabsichtigter Verwendung. Der sichere Betrieb ist nicht mehr gewährleistet, wenn das Produkt:
  - sichtbare Schäden aufweist,
  - nicht mehr ordnungsgemäß funktioniert,
  - über einen längeren Zeitraum unter ungünstigen Umgebungsbedingungen gelagert wurde oder
  - erheblichen Transportbelastungen ausgesetzt wurde.
- Gehen Sie vorsichtig mit dem Produkt um. Durch Stöße, Schläge oder dem Fall aus bereits geringer Höhe wird es beschädigt.
- Beachten Sie auch die Sicherheitshinweise und Bedienungsanleitungen der übrigen Geräte, an die das Produkt angeschlossen wird.



- Das Produkt erzeugt einen sehr hohen Schalldruck, der bei direkter Einwirkung auf das Gehör zu Hörschäden führen kann. Verwenden Sie das Produkt verantwortungsbewusst. Richten Sie es nicht direkt auf Menschen oder Tiere. Verwenden Sie das Produkt nicht in kleinen Räumen.
- Sorgen Sie dafür, dass das Spiralkabel des Mikrofons nicht zerquetscht, geknickt oder von scharfen Kanten beschädigt wird.
- In gewerblichen Einrichtungen sind die Unfallverhütungsvorschriften des Verbandes der gewerblichen Berufsgenossenschaften für elektrische Anlagen und Betriebsmittel zu beachten.
- Achten Sie beim Einlegen der Batterien auf die richtige Polung.
- Entfernen Sie die Batterien, wenn Sie das Gerät längere Zeit nicht verwenden, um Beschädigungen durch Auslaufen zu vermeiden. Auslaufende oder beschädigte Batterien können bei Hautkontakt Säureverätzungen hervorrufen. Beim Umgang mit beschädigten Batterien sollten Sie daher Schutzhandschuhe tragen.
- Bewahren Sie Batterien außerhalb der Reichweite von Kindern auf. Lassen Sie Batterien nicht frei herumliegen, da diese von Kindern oder Haustieren verschluckt werden könnten.
- Alle Batterien sollten zum gleichen Zeitpunkt ersetzt werden. Das Mischen von alten und neuen Batterien im Gerät kann zum Auslaufen der Batterien und zur Beschädigung des Geräts führen.
- Nehmen Sie keine Batterien auseinander, schließen Sie sie nicht kurz und werfen Sie sie nicht ins Feuer. Versuchen Sie niemals, nicht aufladbare Batterien aufzuladen. Es besteht Explosionsgefahr!
- Wenden Sie sich an eine Fachkraft, wenn Sie Zweifel über die Arbeitsweise, die Sicherheit oder den Anschluss des Produktes haben.
- Lassen Sie Wartungs-, Anpassungs- und Reparaturarbeiten ausschließlich von einem Fachmann bzw. einer Fachwerkstatt durchführen.
- Sollten Sie noch Fragen haben, die in dieser Bedienungsanleitung nicht beantwortet werden, wenden Sie sich an unseren technischen Kundendienst oder an andere Fachleute.

## Bedienelemente



- 1 Griff
- 2 Stromanschluss
- 3 Sicherungsclip
- 4 Batteriefachabdeckung
- 5 Mikrofonhalterung
- 6 Sprechtafel
- 7 Mikrophon
- 8 Lautstärkereglere
- 9 Stativgewinde

## Inbetriebnahme

→ Das Produkt kann mit Batterien oder mit einem Netzteil betrieben werden.

### a) Batterien einlegen

- Stellen Sie sicher, dass die Sprechaste (6) weder gedrückt noch eingerastet ist.
- Heben Sie den Sicherungsclip (3) an, um die Batteriefachabdeckung (4) zu öffnen.
- Entnehmen Sie die beiden transparenten Hüllen.
- Legen Sie 4 Batterien (Typ C) der Polarität entsprechend in die beiden Hüllen ein. Beachten Sie dabei die Polaritätsmarkierungen auf den Hüllen.
- Setzen Sie die beiden Hüllen wieder in das Batteriefach ein und achten Sie dabei auf die richtige Polarität. Beachten Sie die Polaritätsmarkierungen im Batteriefach.
- Schließen Sie die Batteriefachabdeckung und sichern Sie das Fach mit dem Sicherungsclip.

→ Verwenden Sie nur nicht wiederaufladbare Batterien. Das Produkt funktioniert nicht mit Akkus.  
Ersetzen Sie die Batterien, sobald sich die Lautstärke deutlich verringert.

### b) Verwendung eines Netzteils

- Das Netzteil muss die folgenden Merkmale aufweisen:
  - Ausgangsspannung: 12 V/DC
  - Ausgangsstrom: 3 A
  - DC-Stecker-Ø: außen 5,5 mm, innen 2,5 mm
  - Polarität: Pluspol (+) innen, Minuspol (-) außen
- Verbinden Sie den DC-Stecker mit dem Stromanschluss (2).
- Verbinden Sie das Netzteil mit einer geeigneten Steckdose.

### c) Verwendung des Megafons



Verwenden Sie das Megafon niemals in direkter Nähe der Ohren einer anderen Person. Es besteht die Gefahr von Gehörschäden. Halten Sie während des Gebrauchs einen ausreichenden Abstand zu anderen Personen ein.

- Das Megafon kann auf eine geeignete horizontale Oberfläche gestellt, am Griff (1) oder am Schultergurt (bereits installiert) getragen oder auf einem geeigneten Stativ befestigt werden.
- Stellen Sie mit dem Lautstärkereglern (8) die niedrigste Lautstärke ein, bevor Sie das Mikrofon (7) verwenden.
- Halten sie die Sprechaste (6) gedrückt, um das Mikrofon einzuschalten. Sprechen Sie in das Mikrofon und stellen Sie dann langsam die Lautstärke entsprechend ein.
- Schieben Sie die Sprechaste in Pfeilrichtung, um die Taste einzurasten. Das Mikrofon bleibt dann eingeschaltet.
- Falls während des Gebrauchs eine Rückkopplung auftritt, reduzieren Sie die Lautstärke oder halten Sie das Gerät in eine andere Richtung.
- Sie können das Mikrofon an der Mikrofonhalterung (5) befestigen.

### d) Stativgewinde

- Sie können das Produkt an einem geeigneten Stativ (nicht enthalten) zu befestigen.
- Das Stativgewinde (9) hat einen Durchmesser von 10 mm.

## Wartung und Reinigung

- Falls das Produkt mit einem Netzteil verbunden ist, muss dieses vor der Reinigung getrennt werden.
- Bis auf ein gelegentliches Reinigen und Ersetzen der Batterien ist das Gerät wartungsfrei.
- Reinigen Sie das Produkt mit einem trockenen, weichen und sauberen Tuch. Staub können Sie mit einer weichen und sauberen Langhaarbürste entfernen.
- Verwenden Sie niemals aggressive Reinigungsmittel oder chemische Lösungsmittel, da diese das Gehäuse beschädigen oder Fehlfunktionen am Produkt verursachen könnten.

## Entsorgung

### a) Produkt



Elektronische Geräte sind Wertstoffe und gehören nicht in den Hausmüll. Entsorgen Sie das Produkt am Ende seiner Lebensdauer gemäß den geltenden gesetzlichen Bestimmungen.  
Entnehmen Sie evtl. eingelegte Batterien und entsorgen Sie diese getrennt vom Produkt.

### b) Batterien / Akkus

Sie als Endverbraucher sind gesetzlich (Batterieverordnung) zur Rückgabe aller gebrauchten Batterien/Akkus verpflichtet; eine Entsorgung über den Hausmüll ist untersagt.



Schadstoffhaltige Batterien/Akkus sind mit dem nebenstehenden Symbol gekennzeichnet, das auf das Verbot der Entsorgung über den Hausmüll hinweist. Die Bezeichnungen für das ausschlaggebende Schwermetall sind: Cd=Cadmium, Hg=Quecksilber, Pb=Blei (die Bezeichnung steht auf den Batterien/Akkus z.B. unter dem links abgebildeten Mülltonnen-Symbol).

Ihre verbrauchten Batterien/Akkus können Sie unentgeltlich bei den Sammelstellen Ihrer Gemeinde, unseren Filialen oder überall dort abgeben, wo Batterien/Akkus verkauft werden.

Sie erfüllen damit die gesetzlichen Verpflichtungen und leisten Ihren Beitrag zum Umweltschutz.

## Technische Daten

Betriebsspannung.....	12 V/DC
Geeigneter Batterietyp.....	8 x Batterie, Typ C (nicht enthalten)
Schallpegel.....	170 dB
Nennleistung.....	35 W
Reichweite.....	ca. 800 m
Material.....	ABS, Aluminium
Betriebsbedingungen.....	0 bis +50 °C, 20 – 80 % rF
Lagerbedingungen.....	0 bis +50 °C, 25 – 80 % rF
Abmessungen (Ø x L).....	30 x 43 cm
Gewicht.....	2,35 kg

