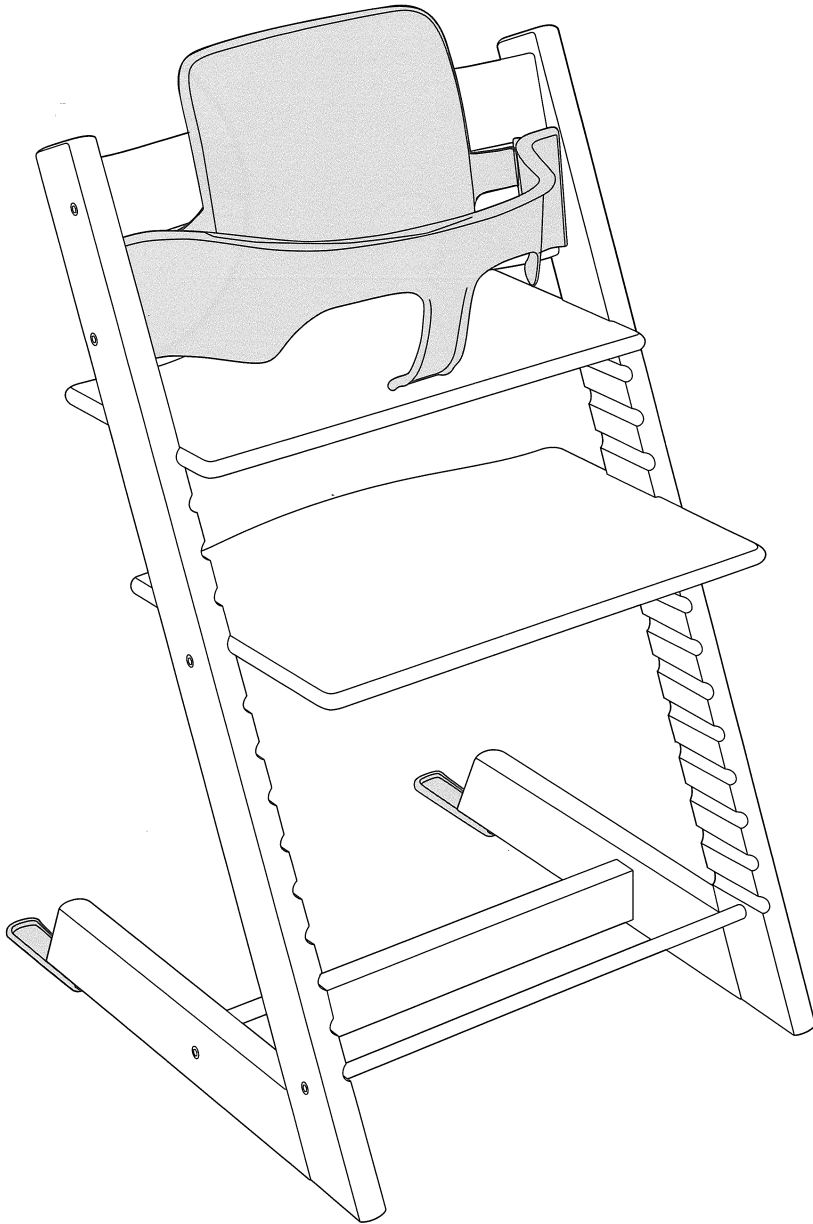


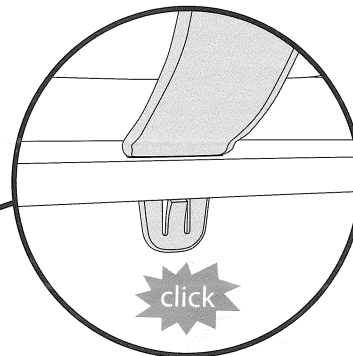
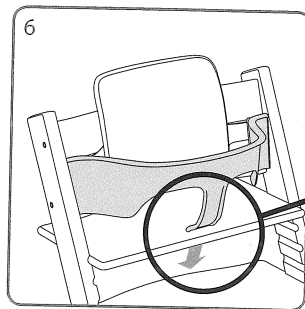
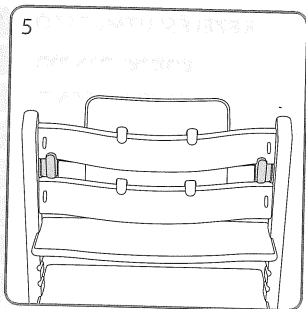
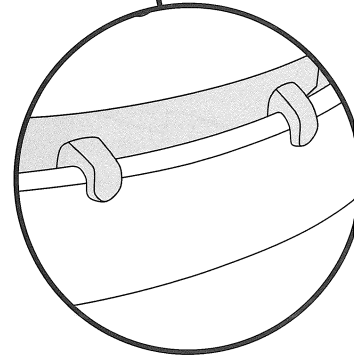
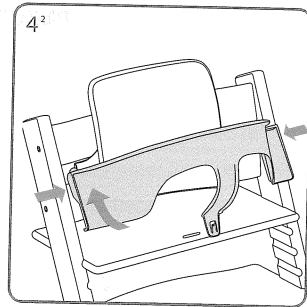
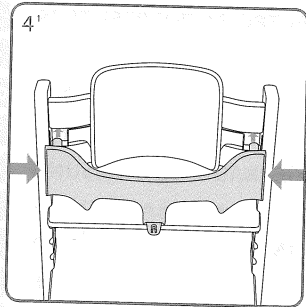
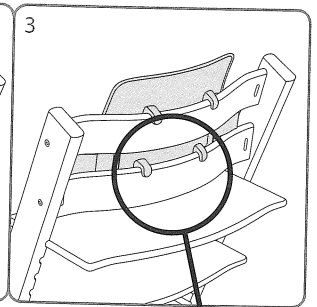
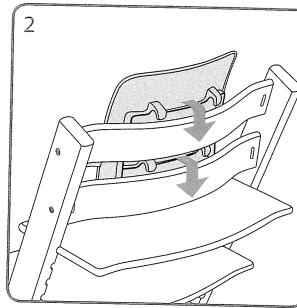
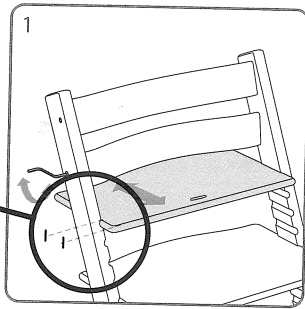
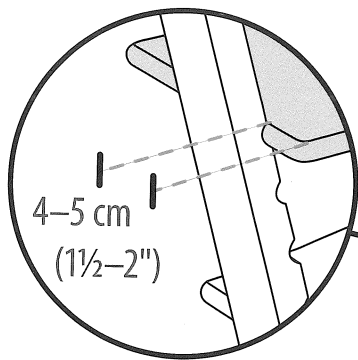
# STOKKE®

## Tripp Trapp® Baby Set™ & Extended Glider

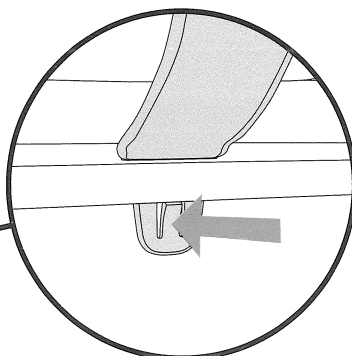
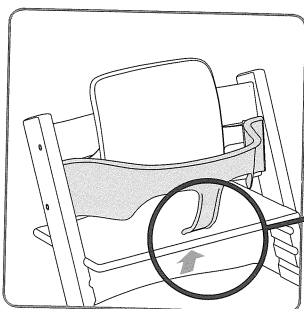


USER GUIDE	UK
دليل المستعمل	AE
РЪКОВОДСТВО ЗА ПОТРЕБИТЕЛЯ	BG
用戶指南	CN Tra.
使用指南	CN Simpl.
NÁVOD K POUŽITÍ	CZ
GEBRAUCHSANWEISUNG	DE
BRUGSANVISNING	DK
INSTRUCCIONES DE USO	ES
KÄYTTÖOHJE	FI
NOTICE D'UTILISATION	FR
ΟΔΗΓΟΣ ΧΡΗΣΗΣ	GR
PRIRUČNIK ZA UPORABU	HR
KEZELÉSI ÚTMUTATÓ	HU
הוראות שימוש	IL
GUIDA UTENTI	IT
使用説明書	JP
사용설명서	KR
GEBRUIKSAANWIJZING	NL
BRUKSANVISNING	NO
INSTRUKCJA UŻYCIA	PL
MANUAL DE INSTRUÇÕES	PT
GHIDUL UTILIZATORULUI	RO
UPUTSTVO ZA UPOTREBU	RS
ИНСТРУКЦИЯ	RU
BRUKSANVISNING	SE
NAVODILA ZA UPORABO	SI
POUŽIVATEĽSKÁ PRÍRUČKA	SK
ІНСТРУКЦІЯ	UA

# Tripp Trapp® Baby Set Assembly Instructions

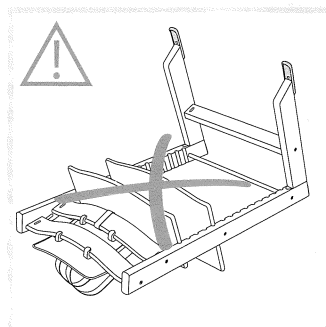
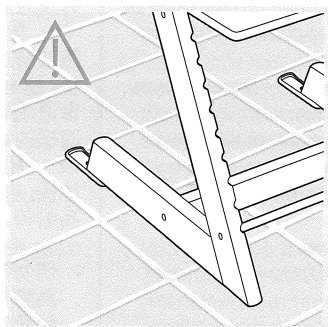
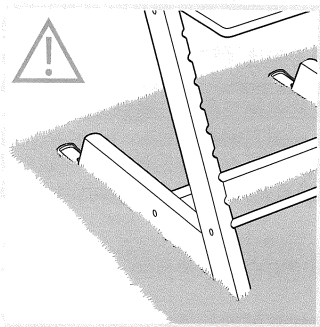
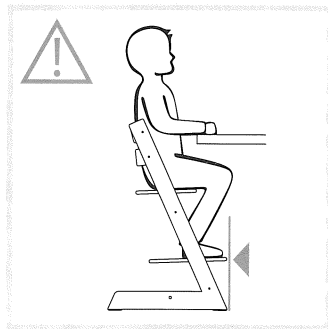
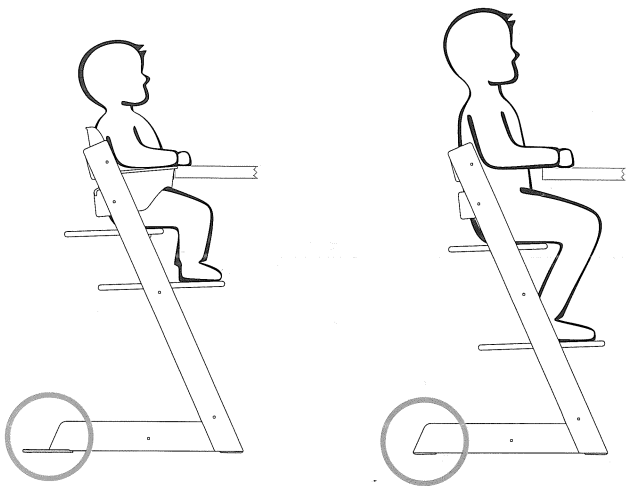
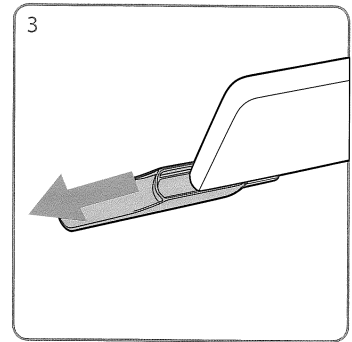
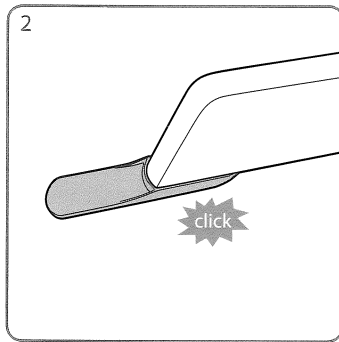
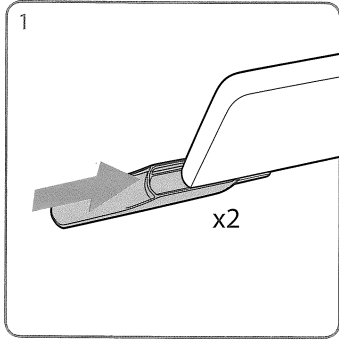
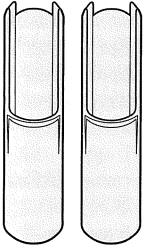


## Removal



# Extended Glider assembly

Extended Glider x2



# CN Simplified 重要信息! 请妥善保存以便留 作日后参考

## 警告!

- 当您的小孩已有 36 个月大,可在无人照看情况下自己能坐时, Tripp Trapp® Baby Set™ 为此设计了此款产品。
- 在您的小孩用 Tripp Trapp® 之前,请确保 Tripp Trapp® Baby Set™ 已正确组装好。
- 如有任何零件断裂、破损或丢失,请不要使用 Tripp Trapp® Baby Set™。
- 请记住,不要扔下小孩无人照看。
- 请勿将本儿童椅放置在明火或其他强热源附近,如,电热器、煤气炉等,因为可能引起火灾。

## 组装说明

1. 座板应位于顶槽上,如图所示调整好。
2. 将 Baby Set™ 后托置于椅子背靠上方,确保 4 个挂钩均全部正确固定。
3. Baby Set 后托应放在椅子背靠的中间,否则无法安装 Baby Set™ 扶手。
4. 将 Baby Set™ 扶手的挂钩在椅子的背靠板之间滑动。可能需要将扶手压紧一些,使其可插入侧流道。) )
5. 确保 Baby Set™ 扶手已牢固钩住椅子的上背靠板。
6. 将扶手向下旋,以将胯带扣接入座板内。当其锁住时,可听到“卡嗒”声。

## 扩展滑动组件

为了进一步增加 Tripp Trapp® 儿童椅靠背的稳固性,我们为 Tripp Trapp® 儿童椅新开发了延伸滑动装置。我们建议您始终使用 Tripp Trapp® 加长防滑片,并同时使用座椅的安全带或 Tripp Trapp® 宝宝座椅套。请同时参见《用户指南》中的警告部分:

“... 要确保滑动装置工作正常,儿童椅不应被放置在防止其向后滑动的地面上。放置表面应水平、稳固且有一定硬度。如果地面铺有长毛的或特别松软的地毯或垫毯,可能使高椅深陷其中,则不适合放置 Tripp Trapp® 儿童椅。粗糙[不平坦的地板]地面,如某些铺瓷砖的地面,也不适合使用高椅,包括 Tripp Trapp® 儿童椅。”

- 切勿在未装有任何防滑片的情况下使用 Tripp Trapp® 儿童椅。
- Tripp Trapp® 儿童椅处于不适合使用的位置时,切勿让宝宝在其周围玩耍

# CZ DŮLEŽITÉ! USCHOVEJTE PRO BUDOUCÍ POTŘEBU

## Varování!

- Dětská souprava Tripp Trapp® Baby Set™ je určena pro používání v době, kdy dítě už dokáže sedět bez pomoci (přibližně ve věku 6 měsíců) až do věku 36 měsíců.
- Ujistěte se, že je dětská souprava Tripp Trapp® Baby Set™ správně smontovaná ještě před usazením vašeho dítěte do soupravy Tripp Trapp®.
- Dětskou soupravu Tripp Trapp® Baby Set™ nepoužívejte, pokud je jakákoliv její součást zlomená, poškozená nebo chybí.
- Nikdy nenechávejte dítě bez dozoru.
- Z důvodu nebezpečí požáru neumísťujte židličku v blízkosti otevřeného ohně nebo jiných zdrojů silného tepla, jako jsou např. elektrická a plynová topná tělesa.

## Pokyny k montáži

1. Sedačková plošina musí být v horním otvoru a nastavená podle obrázku.
2. Vysoké opěradlo umístíte na zadní opěrku a dbejte na to, aby byly správně upevněny všechny 4 háky.
3. Vysoké opěradlo dětské soupravy je nutné zrovnat na střed na zadní opěrky, jinak nebude možné připevnit kolejničku dětské soupravy.
4. Posuňte háky kolejničky dětské soupravy mezi sloupky zadní opěrky sedačky. (Možná bude nutné stlačit kolejničku mírně dohromady tak, aby se vešla mezi postranní příčky.)
5. Dbejte na to, aby byla kolejnička dětské soupravy pevně přichycená k hornímu sloupku opěrky.
6. Otáčením kolejničky dolů zacvaknete přezku pásového popruhu k sedačkové plošině. Při zajištění uslyšíte „cvaknutí“.

## Montáž rozšířeného podložky

Abychom posílili stabilitu židličky Tripp Trapp® a zamezili jejímu překlopení dozadu, vyvinuli jsme pro ni rozšířenou podložku. Rozšířenou podložku Tripp Trapp® doporučujeme používat vždy, když židličku používáte s popruhy nebo se sadou Tripp Trapp® Baby Set™.

Přečtěte si také část s upozorněními v uživatelské příručce:

„... vysoká židlička Tripp Trapp® nesmí být umístěna na povrchu, který by jí neumožňoval klouzat dozadu. Povrch musí být rovný, stabilní a musí mít určitou tvrdost. Koberce a předložky, které jsou měkké nebo s dlouhým vlasem, do kterých židlička zapadne, nejsou vhodným povrchem pro umístění vysoké židličky Tripp Trapp®. Pro vysoké židličky Tripp Trapp® nejsou vhodné ani tvrdé povrchy (nerovné podlahy), např. některé dlážděné podlahy.“

- Vysokou židličku Tripp Trapp® NIKDY nepoužívejte bez podložky.
- NIKDY nenechte dítě hrát si v blízkosti židličky Tripp Trapp®, pokud židlička není v poloze určené k používání.

# DE WICHTIG! ZUR SPÄTEREN VERWENDUNG AUFBEWAHREN

## Achtung!

- Babyeinsatz Tripp Trapp® Baby Set™ für Kinder, die ohne Hilfe sitzen können (ab 6 Monate ungefähr) bis 3 Jahre
- Vergewissern Sie sich, dass der TRIPP TRAPP-Babyeinsatz richtig montiert ist, bevor Sie das Kleine hineinsetzen.
- Benutzen Sie den TRIPP TRAPP-Babyeinsatz nicht, wenn ein Teil beschädigt ist oder fehlt.
- Lassen Sie das Kind nie unbeaufsichtigt im Babyeinsatz sitzen.
- Lassen Sie das Kind nie unbeaufsichtigt im Babyeinsatz sitzen.
- Aus Gründen des Brandschutzes darf der Hochstuhl nicht in die Nähe eines offenen Feuers oder einer anderen starken Wärmequelle wie Elektro- oder Gasheizger gestellt werden.

## Montageanleitung

1. Die Sitzplatte in die oberste Aussparung schieben und wie abgebildet feststellen.
2. Hängen Sie die Rückenstütze des Babyeinsatzes an der TRIPP TRAPP-Rückenstütze ein und vergewissern Sie sich, dass sie an allen vier Haken richtig sitzt.
3. Achten Sie auf den mittigen Sitz der Baby-Rückenstütze, da sonst die Rückhalteschiene nicht angebracht werden kann.
4. Hängen Sie die Haken der Rückhalteschiene in die Öffnung zwischen den Leisten der Rückenstütze ein. (Die Rückhalteschiene eventuell etwas zusammendrücken, um sie einzupassen)
5. Vergewissern Sie sich, dass die Rückhalteschiene sicher an die obere Leiste der Rückenstütze eingehakt ist.
6. Drücken Sie die Rückhalteschiene herunter und schieben Sie das Schrittgurtende in den dafür vorgesehenen Schlitz der Sitzplatte. Ein hörbares Einklicken zeigt an, dass der Schrittgurt arretiert ist.

## Erweiterter Gleitersatz

Zur weiteren Verstärkung der Stabilität des Tripp Trapp®-Stuhls wurde ein erweiterter Gleiter entwickelt. Wir empfehlen, den Tripp Trapp® Extended Glider stets zu benutzen, wenn der Stuhl in Verbindung mit dem Sicherheitsgurt oder Tripp Trapp® Baby Set™ zum Einsatz kommt.

Bitte beachten Sie auch den Warnhinweis in der Gebrauchsanleitung:

“Um sicherzustellen, dass die Gleiter wie vorgesehen funktionieren, sollte der Stuhl auf eine Fläche gestellt werden, auf der er frei nach hinten gleiten kann. Das heißt, dass die Fläche eben, stabil und von einer gewissen Härte sein sollte. Sehr dicke, weiche Teppichböden und Teppiche oder Teppiche und Läufer mit langen losen Enden sind als Unterlage für den Tripp Trapp®-Stuhl nicht geeignet. Unebene Untergründe wie etwa manche geflieste Böden sind ebenfalls für Hochstühle wie den Tripp Trapp® ungeeignet.“

- Nutzen Sie den Tripp Trapp®-Stuhl NIEMALS ganz ohne Gleiter.
- Lassen Sie Ihr Kind NIEMALS rund um den Tripp Trapp®-Stuhl spielen, wenn sich dieser nicht in der zur Benutzung vorgesehenen Position befindet.

# DK VIGTIGT! GEM DENNE VEJLEDNING TIL SENERE BRUG

## Advarsel!

- Tripp Trapp® Baby Set™ er beregnet til brug fra når barnet kan sidde selv (fra ca. seks måneder), til det er 3 år.
- Sørg for, at Tripp Trapp® Baby Set™ er samlet korrekt, før du sætter barnet i stolen.
- Brug ikke Tripp Trapp® Baby Set™ hvis en eller flere dele er ødelagt eller mangler
- Efterlad aldrig barnet uden opsyn.
- Stil ikke barnestolen i nærheden af åben ild eller andre kraftige varme kilder, f.eks. elektriske varmeapparater, gasvarmere etc., da det medfører brandfare.

## Samlevejledning

1. Siddepladen skal placeres i den øverste rille og justeres som vist på billedet.
2. Placer Baby Set-rygstøtten på stolens ryglæn, og kontroller, at alle fire kroge er fastgjort korrekt.
3. Baby Set-rygstøtten skal monteres midt på stolens ryglæn, da det ellers ikke er muligt at montere Baby Set-siddebøjlen.
4. Indsæt krogene på Baby Set-siddebøjlen mellem ryglænets brede tværpinde. (Du skal muligvis presse bøjlen lidt sammen for at få den til at passe ind mellem sidestykkerne).
5. Sørg for, at Baby Set-bøjlen sidder godt fast i ryglænets øverste brede tværpind.
6. Drej bøjlen ned, så du kan sætte skridtselen fast i siddepladen. Der lyder et “klik”, når den låses fast.

## Udvidet glidemekanisme

For at øge Tripp Trapp® barnestolens stabilitet har vi udviklet en forlængerskinne, som monteres bagest på stolebenet. Vi anbefaler, at du altid benytter Tripp Trapp® forlængerskinne, mens stolen anvendes med en sele eller med Tripp Trapp® babysættet. Se også afsnittet med advarsler i brugervejledningen:

“... Tripp Trapp® barnestolen bør placeres på et underlag, der ikke forhindrer den i at glide baglæns. Underlaget skal være plant, stabilt og relativt hårdt. Bløde eller langlavede tæpper, som barnestolen kan synke ned i, må derfor ikke bruges som underlag til en Tripp Trapp® barnestol. Ujævne gulve, f.eks. visse typer flisegulve, kan også være uegnede som underlag til barnestole såsom Tripp Trapp®.”

- Brug ALDRIG Tripp Trapp® barnestolen uden skinnerne.
- Lad ALDRIG barnet lege omkring Tripp Trapp® barnestolen, hvis den ikke er placeret på gulvet som beregnet.